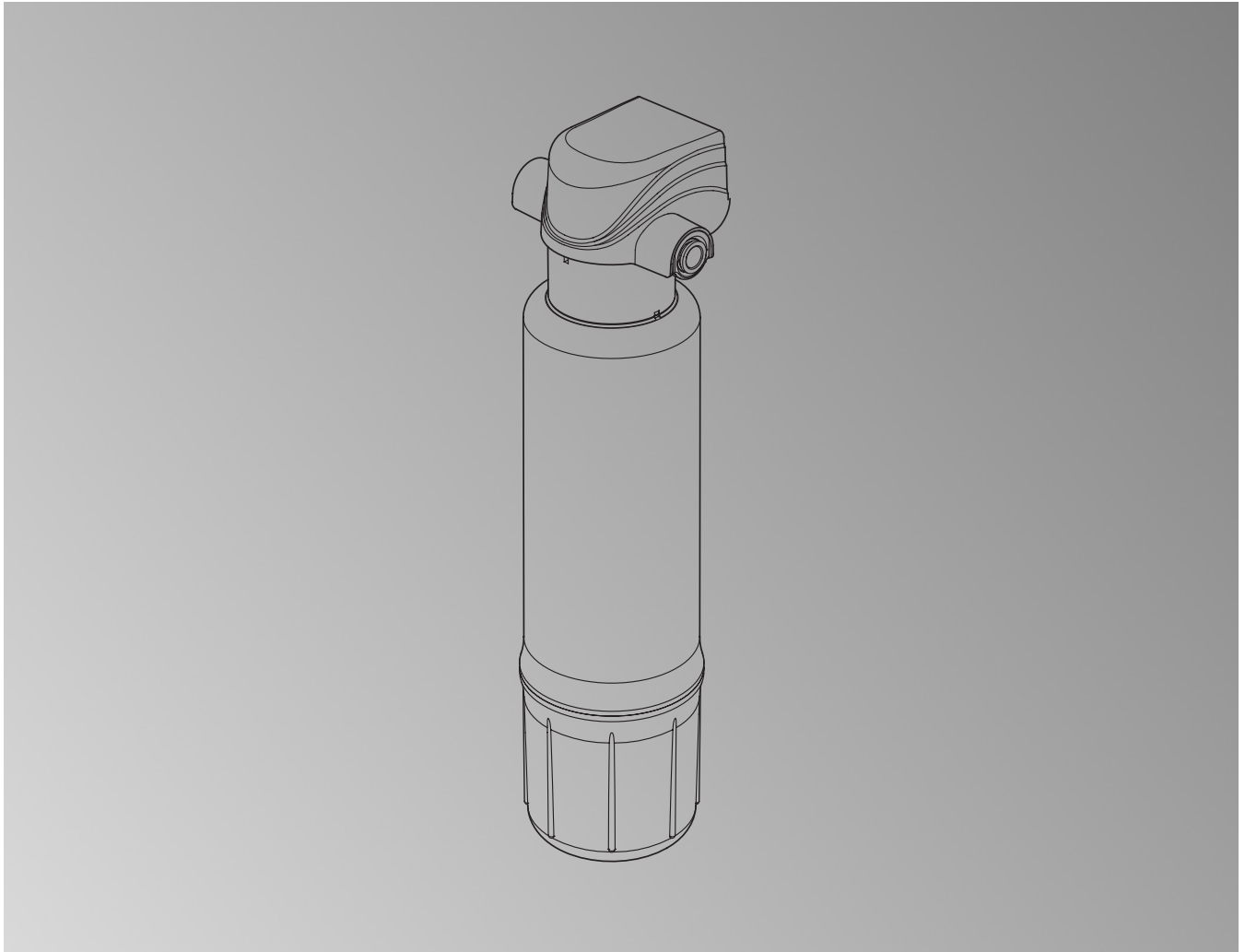


Instrukcja montażu i użytkowania



Spis treści

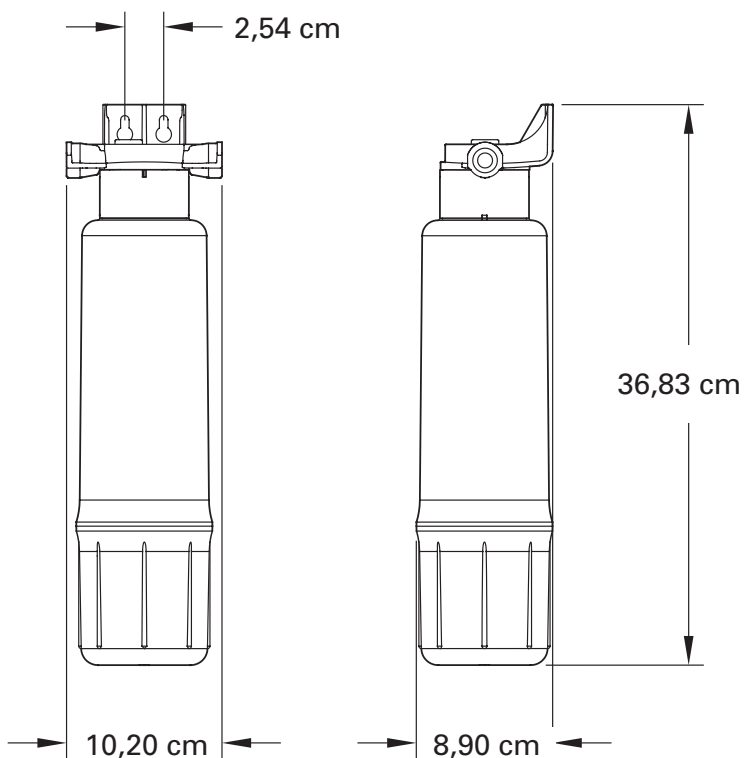
Przed pierwszym użyciem	3
Charakterystyka i wymiary	3
Elementy składowe i narzędzia	4
Typowa instalacja pod zlewem	4
Instrukcja montażu	5
Instalacja przyłączy	5
Podłączenie rur	6
Instalacja wkładu filtrującego	7
Kontrola szczelności	7
Wkład filtrujący	8
Żywotność wkładu	8
Wymiana wkładu filtrującego	8
Usuwanie usterek	9
Części zamienne	9

Przed pierwszym użyciem

- Należy uważnie przeczytać informacje dotyczące wszystkich etapów instalacji przed przystąpieniem do montażu i użytkowania filtra.
- Należy postępować zgodnie z instrukcją montażu w celu poprawnej instalacji układu. Przeczytanie tego dokumentu pozwoli wykorzystać w pełni wszystkie korzyści płynące z użytkowania filtra.
- Nie należy stosować tego filtra w przypadku nieuzdatnionej wody lub wody, której jakość mikrobiologiczna jest niezgodna z przepisami lub gdy jej parametry nie są znane. W takim przypadku najpierw należy wykonać dezynfekcję.
- Filtr posiada zdolność redukcji ilości cyst i powinien być użytkowany z wykorzystaniem wody uzdatnionej.
- Wszystkie podłączenia hydrauliczne muszą zostać wykonane zgodnie z zasadami i miejscowymi przepisami.
- Filtr pracuje z wodą, której ciśnienie zawiera się w przedziale od 2,1 bar do 6,9 bar. Jeśli ciśnienie w sieci przekracza wartość maksymalną, należy zainstalować reduktor ciśnienia.
- Nie można instalować filtra na zewnątrz lub w miejscu, gdzie występują ekstremalne temperatury (ciepło lub zimno). Temperatura wody w sieci musi zawierać się w przedziale od 4°C do 38°C. Nie można instalować filtra na doprowadzeniu ciepłej wody.

Charakterystyka i wymiary

Ciśnienie wody (min. – max.)	2,1 – 6,9 bar
Temperatura wody (min. – max.)	4 – 38°C
Nominalne natężenie przepływu	7 litrów na minutę
Wymiar (wlot – wylot)	9,5 mm (3/8") szybkozłącza i elastyczne węże – w zestawie



Rys. 1

Elementy składowe i narzędzia

Elementy wchodzące w skład zestawu:

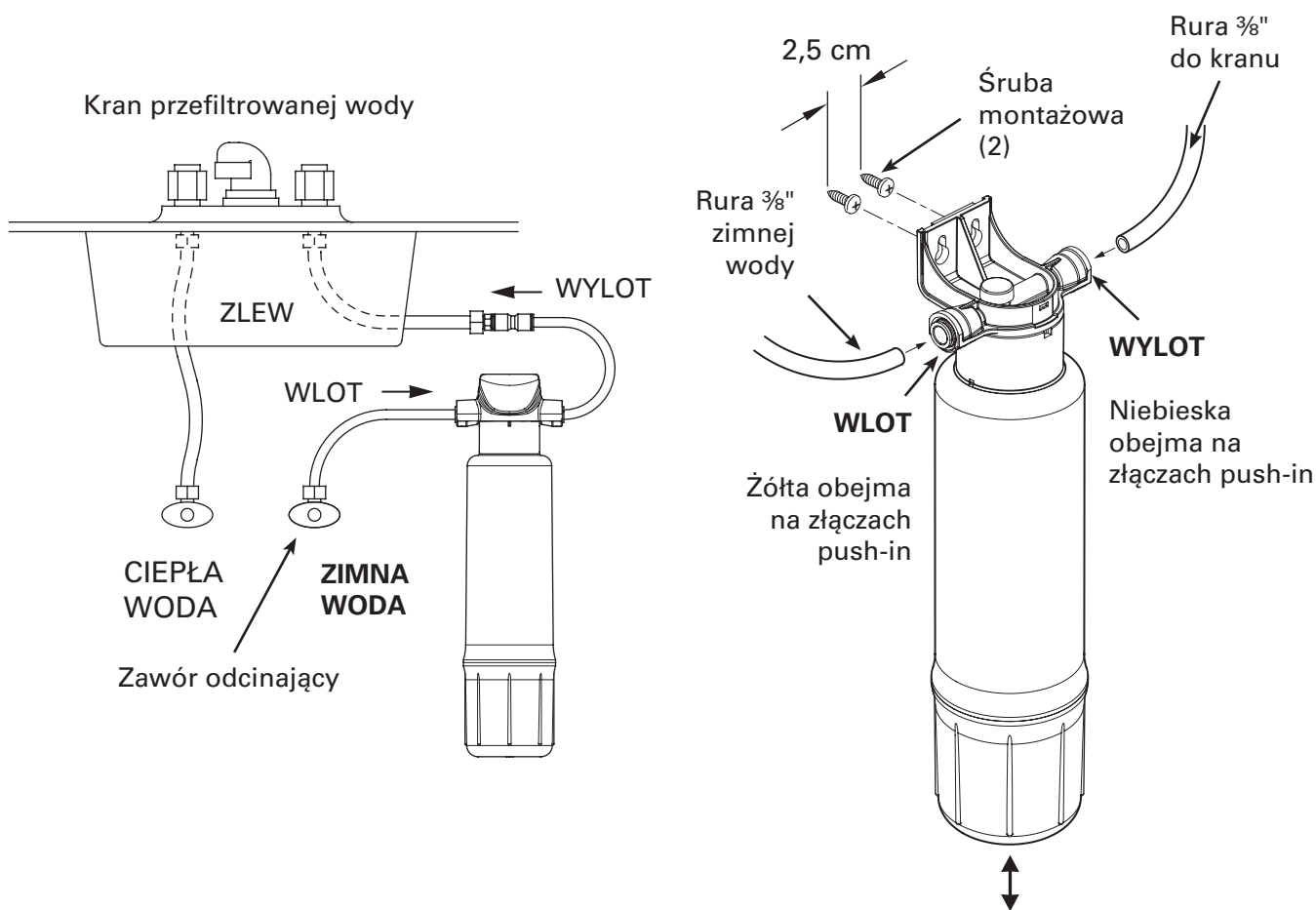
- Głowica filtra, element mocujący i śruby montażowe
- Wkład filtrujący
- Rury
- Złącza
- Płaska uszczelka

Potrzebne narzędzia niewchodzące w skład zestawu:

- Śrubokręt płaski
- Przycinak
- Klucz nastawny szczękowy
- Taśma uszczelniająca
- Wkrętarka elektryczna

Typowa instalacja pod zlewem

Filtr montujemy na rurze zimnej wody, pod zlewem w kuchni lub pod umywalką w łazience w celu filtrowania zimnej wody. Patrz schemat poniżej.



UWAGA: Zapewnić min. przestrzeń 4 cm pod układem w celu wygodniejszej wymiany wkładu filtrującego.

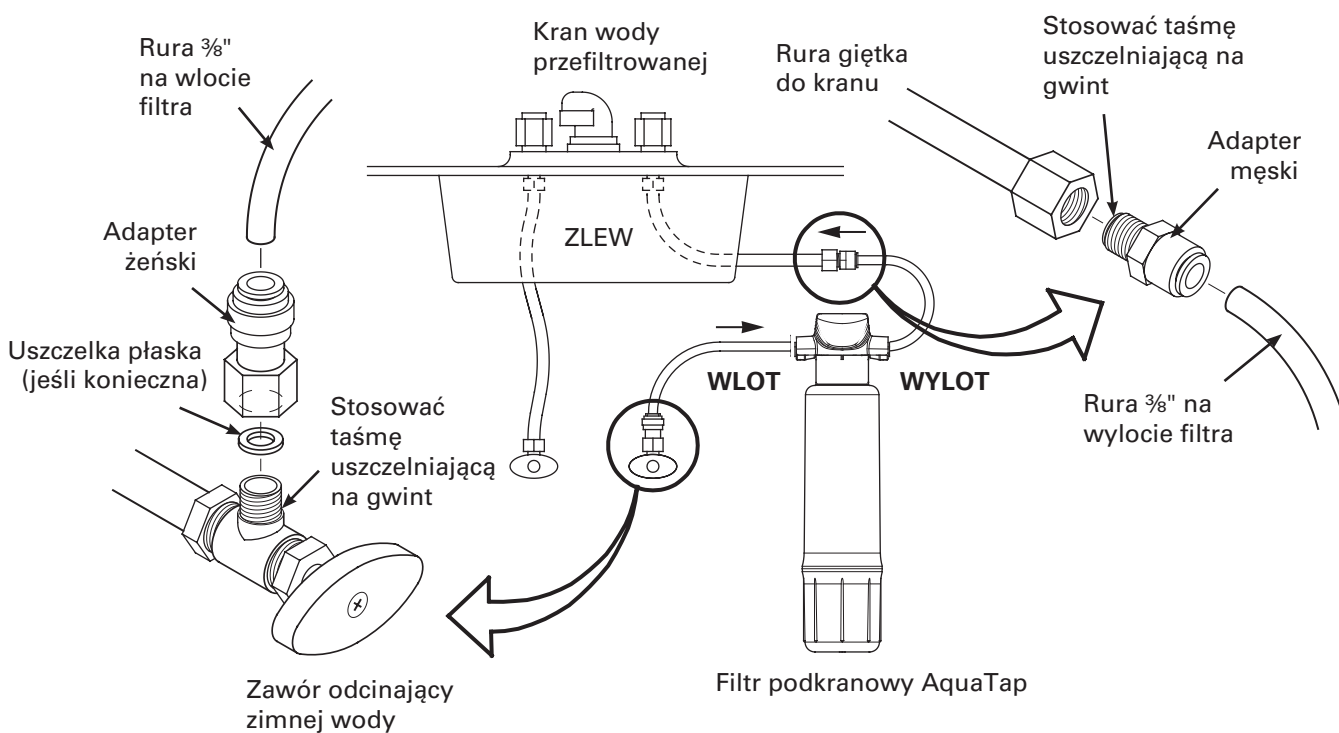
Rys. 2

Instrukcja montażu

Instalacja przyłącza

Należy sprawdzić warunki i miejscowe przepisy hydrauliczne przed zainstalowaniem złącza do podłączenia filtra pod zlewem po stronie zasilania zlewu w zimną wodę. Złącza i rury 9,5 mm ($\frac{3}{8}$ ") wchodzi w skład zestawu w celu ułatwienia podłączenia na wlocie i wylocie filtra. Typowa instalacja pod zlewem – patrz rys. 1.

- 1 Zamknąć zawór zasilający kran w wodę lub w przypadku jego braku najbliższy zawór zasilający instalację, tak aby móc zamontować filtr. Otworzyć kran, aby zrzucić ciśnienie w przewodzie doprowadzającym zimną wodę.
- 2 Zlokalizować przewód łączący zawór odcinający zimną wodę z baterią zlewozmywaka. W większości przypadków jest to przewód elastyczny.
- 3 Odkręcić nakrętki, które mocują przewód elastyczny do rury zimnej wody. Użyć wiadra w celu zebrania wody jaka pozostała w rurze.
- 4 Adapter męski (dostarczany w zestawie) uszczelniamy za pomocą taśmy uszczelniającej i instalujemy go na nakrętce przewodu zasilania kranu.
- 5 Adapter żeński dostarczany wraz z filtrem (patrz rys. 3) należy, używając taśmy uszczelniającej, zainstalować na rurze zimnej wody. Jeżeli podłączenie do kranu zimnej wody jest zbyt krótkie, w celu całkowitego wprowadzenia adaptera żeńskiego (10,4 mm), należy założyć wewnątrz adaptera uszczelkę płaską wchodzącą w skład zestawu.



Rys. 3

Instrukcja montażu (ciąg dalszy)

Podłączenie rur



Uwaga!

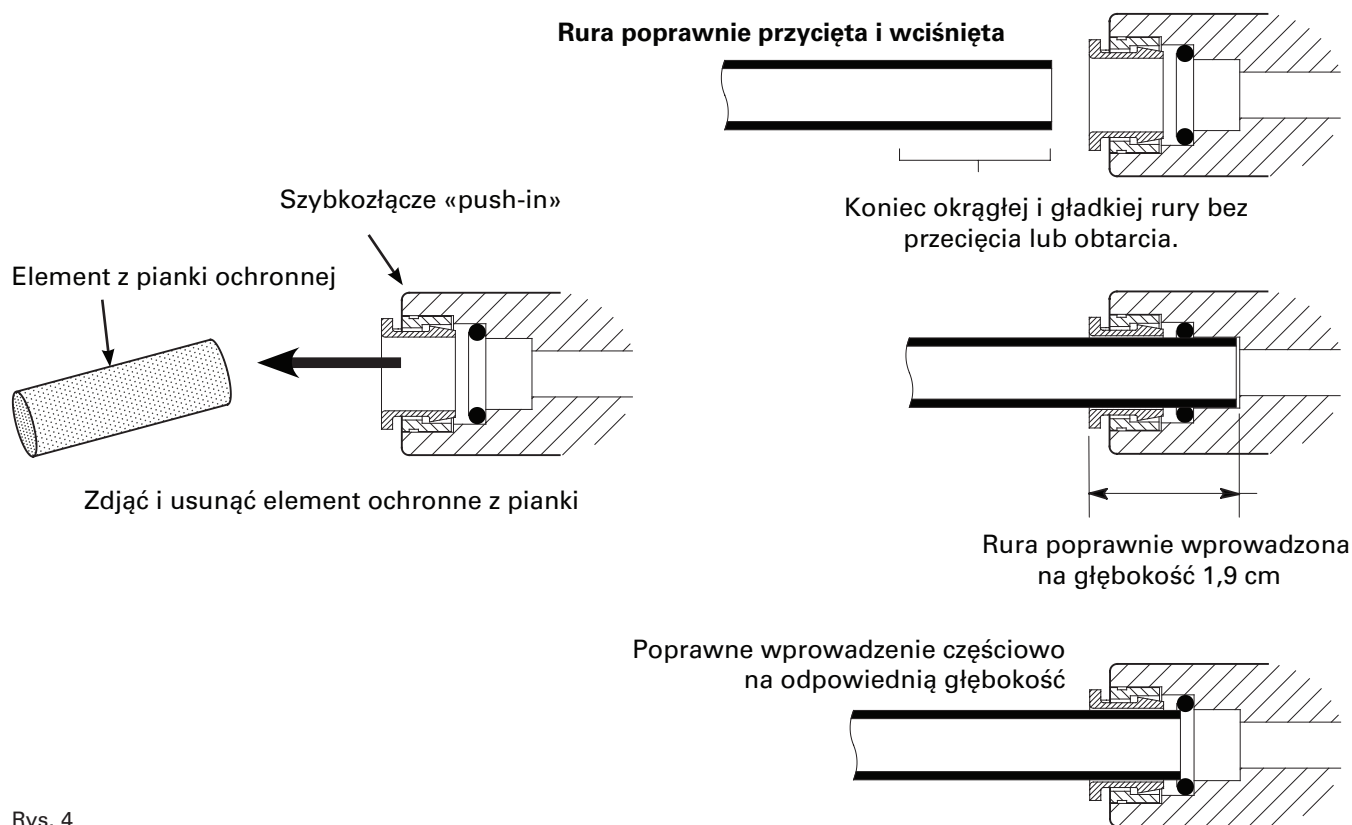
Usunąć elementy ochronne wykonane z pianki na wlocie i wylocie (patrz rys. 4).

- 1 Końcówkę rury o śr. 9,5 mm. należy połączyć z adapterem zainstalowanym na rurze do kranu i na WYLOCIE filtra (patrz rys. 2 i 3). Pozostawić naddatek, odmierzyć i przyciąć na odpowiednią długość.
- 2 Wcisnąć rurę głęboko do szybkozłączki adaptera i filtra. Pociągnąć za rurę w celu upewnienia się, że złączki mocno ją trzymają.
- 3 Powtórzyć etapy 1 i 2 w celu podłączenia drugiej rury o śr. 9,5 mm łączącej zainstalowany adapter po stronie zasilania w zimną wodę i WLOT filtra. (patrz rys. 2 i 3)

Połączenie rur (układ szybkozłączki typu «push-in»):

W skład dostarczonego zestawu wchodzi szybkozłączki typu «push-in». Korzystając z tego typu złączki, należy postępować zgodnie z instrukcjami zawartymi na następujących stronach:

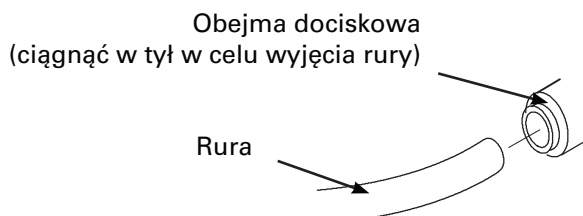
- 1 Używać odpowiedniego obcinaka w celu przecięcia rury w linii prostej.
- 2 Sprawdzić końcówki w celu upewnienia się czy są one gładkie. Gdy okaże się to konieczne, ponownie przeciąć rurę.
- 3 Wprowadzić bardzo głęboko rurę do objemki w złączce. Pełne wprowadzenie na głębokość wynosi 1,9 cm.



Rys. 4

W celu odłączenia rury:

- 1 Wcisnąć obejmę dociskową do wewnątrz, przytrzymać ją palcem jednocześnie wyciągając rurę.



Instrukcja montażu (ciąg dalszy)

Instalacja wkładu filtrującego

- ① Usunąć mały ochronny element plastikowy pokrywający wkład.
- ② Zainstalować wkład w głowicy filtra (patrz s. 7). Przekręcić wkład w prawo w celu dociśnięcia.

Kontrola szczelności i przepłukanie w celu usunięcia cząstek aktywnego węgla

- ① Otworzyć zamknięty zawór odcinający zasilanie w zimną wodę znajdujący się na początku układu.
- ② Otworzyć kran wody filtrowanej w celu usunięcia powietrza z układu. Kiedy woda powoli i bez przeszkód wypływa (brak bąbków powietrza i silnego strumienia), zamknąć kran i sprawdzić czy nie ma nieszczelności.
- ③ Otworzyć kran wody filtrowanej i pozwolić wodzie płynąć przez 20 minut w celu przepłukania i usunięcia cząstek aktywnego węgla.

Wkład filtrujący

Żywotność wkładu

Wkład filtrujący pozbawiający wodę smaku i zapachu: wkład filtrujący pozbawiający wodę smaku i zapachu zawiera aktywny węgiel. Kiedy wkład jest nowy należy otworzyć kran przefiltrowanej wody w celu usunięcia drobinek węgla. Pozostawić kran otwarty przez 10 minut. Zaleca się wymianę wkładu pod koniec 6-miesięcznego okresu używania. Istnieje kilka parametrów określających czas użyteczności wkładu:

- ① Zużycie wody.
- ② Współczynnik osadzania, smak i zapach wody lub wszystkich pozostałych niepożądanych występujących w wodzie substancji razem. Należy skorzystać z następujących informacji w celu określenia potrzeby wymiany wkładu. Jednakże, sam typ stosowanego wkładu jest bez znaczenia, wkład należy wymienić w przypadku stwierdzenia, że wkład nie wychwytuje już osadów, niepożądanego smaku wody lub w przypadku stwierdzenia, że woda pachnie chlorem lub gdy doszło do zmniejszenia przepływu lub woda przestała płynąć.

Filtr podkranowy AquaTap z wkładem wymiennym może przefiltrować ok. 7 570 litrów wody przy nominalnym natężeniu przepływu 7 l/min.

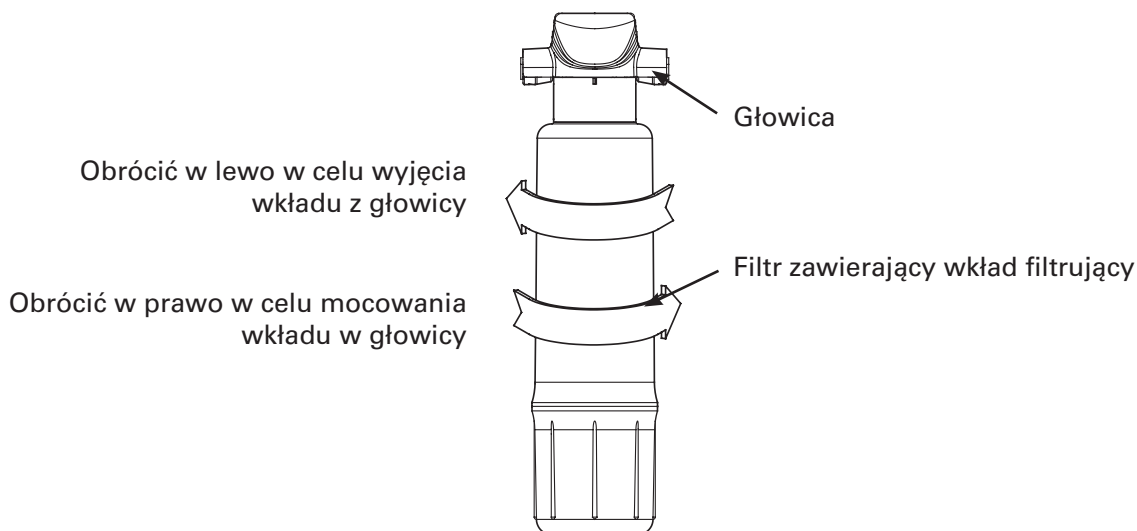
Wymiana wkładu filtrującego



Uwaga!

Nie jest konieczne odcinanie zasilania w wodę w celu wymiany wkładu filtrującego.

- ① Przekręcić filtr zawierający wkład w lewo w celu usunięcia wkładu znajdującego się w głowicy układu.
- ② Wkład wyrzucamy do śmietnika zgodnie z zasadami recyklingu.
- ③ Zainstalować nowy wkład. Obrócić wkład w prawo co spowoduje jego połączenie z głowicą układu. Wkłady przeciwsmakowe i przeciwapachowe zawierają aktywny węgiel w postaci czarnego proszku. Po założeniu nowego wkładu, otworzyć kran przefiltrowanej wody w celu usunięcia drobnych cząstek węgla. Kran pozostawić otwarty przez 20 minut.



Usuwanie usterek układu

Problem: Smak i/lub zapach

Przyczyna: niedrożny wkład filtrujący

Usunięcie usterki: wymienić wkład

Przyczyna: zanieczyszczenie układu

Usunięcie usterki: przeprowadzić dezynfekcję układu

Problem: Wycieki wody na różnych złączkach

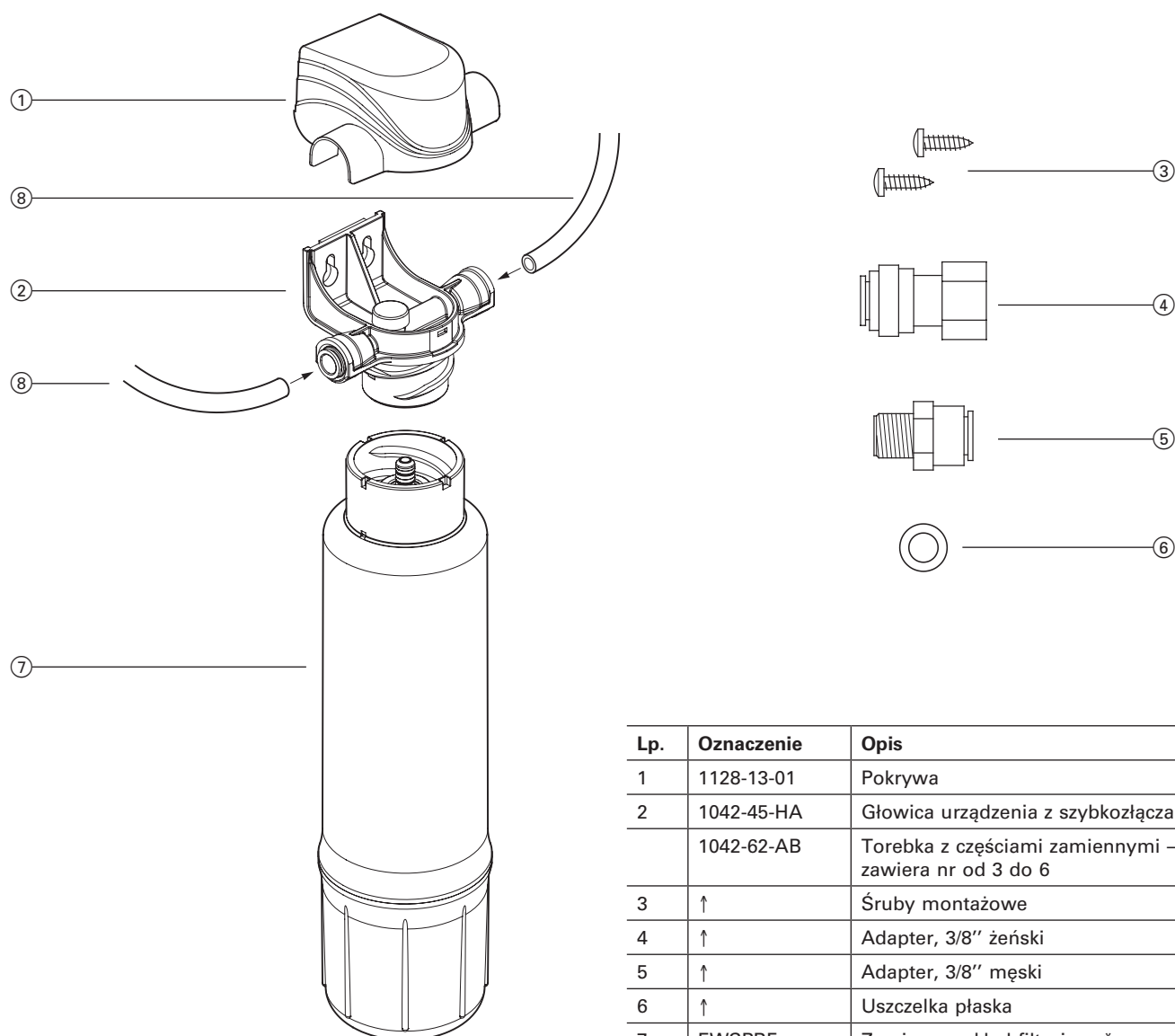
Przyczyna: rura nie została wepchnięta na odpowiednią głębokość

Usunięcie usterki: wcisnąć rurę głęboko do złączki

Przyczyna: rura nieprawidłowo przycięta

Usunięcie usterki: poprawnie przyciąć rurę w linii prostej

Części zamienne



Lp.	Oznaczenie	Opis
1	1128-13-01	Pokrywa
2	1042-45-HA	Głowica urządzenia z szybkozłączkami
	1042-62-AB	Torebka z częściami zamiennymi – zawiera nr od 3 do 6
3	↑	Śruby montażowe
4	↑	Adapter, 3/8" żeński
5	↑	Adapter, 3/8" męski
6	↑	Uszczelka płaska
7	EWSPRF	Zamienny wkład filtrujący *
8	7208251	Rura, 9,5 mm śr. x 76 cm dł., czarne (2 dostarczone)

* Wymienne wkłady do nabycia u lokalnego dystrybutora

Zmiany techniczne zastrzeżone.

Viessmann sp. z o.o.
ul. Karkonoska 65
53-015 Wrocław
tel.: (071) 36 07 100
fax: (071) 36 07 101
www.viessmann.pl